

Objet de la demande

Solutions individuelles

Fiche de concept de soins
(courte)



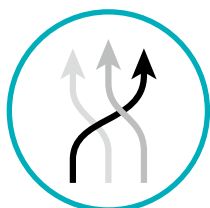
Étape 1 - Statut actuel et attentes

Prendre en compte les maladies évolutives / choisir correctement les moyens auxiliaires en perspective (Quels sont les diagnostics actuels, les symptômes, les moyens auxiliaires, l'environnement de vie et la problématique et quelles sont les attentes de l'utilisateur/trice, des thérapeutes, des soignants, des proches...)?

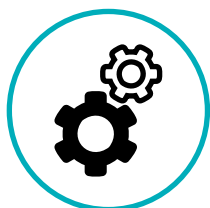


Étape 2 - Observation & évaluation

(Qu'est-ce que je vois ? Quand est-ce que je le vois ? Pourquoi est-ce que je le vois ?)
Symétrie/asymétrie, état de l'articulation fixe ou flexible. À noter : Décrire la cyphose, la scoliose, les contractures, le modèle de mouvement (spasticité), la stabilité de l'assise et les défauts de la peau. Pour les dimensions, voir la feuille supplémentaire.



Étape 3 - Stratégie & objectifs (Quels sont les objectifs que je souhaite atteindre avec l'approvisionnement ?) Les objectifs doivent être spécifiques, mesurables, réalisables, réalistes et définis dans le temps.



Étape 4 - Configuration (quel fauteuil roulant/accessoire me permettra d'atteindre mes objectifs ?)
Brève description et modèle de fauteuil roulant. Pour la configuration finale, veuillez utiliser le bon de commande sur www.meyra-netti.fr



Étape 5 - Évaluation (les objectifs sont-ils atteints avec cette configuration ? Faut-il procéder à des ajustements ?
Faut-il définir de nouveaux objectifs ?)



Autres

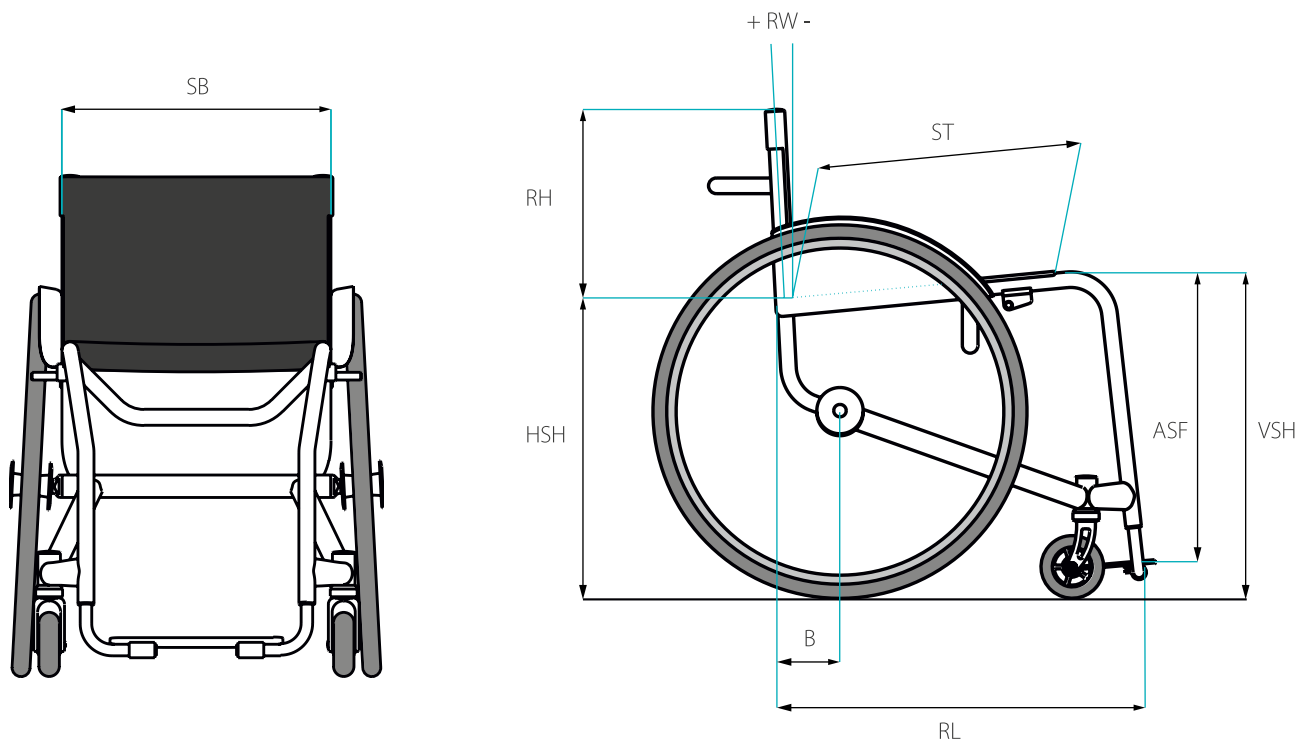
Merci de transmettre si possible des images, des vidéos (également en direct). La protection des données doit être respectée.

Objet de la demande

**Fiche de concept de soins
pour fauteuil roulant Active
(courte)**

Fiche complémentaire sur les
dimensions du fauteuil roulant

Dimensions importantes pour la fabrication du fauteuil roulant (Gamme Actif)



B - Position de l'essieu _____ cm

RL - Longueur du cadre _____ cm

SB - Largeur d'assise _____ cm

ST - Profondeur d'assise _____ cm

HSH - Hauteur d'assise arrière _____ cm

VSH - Hauteur d'assise avant _____ cm

MSH - Hauteur d'assise au milieu _____ cm

C - Position d'assise _____ cm

Insertion de cadre par page _____ cm

ASF - Distance entre la hauteur
d'assise avant et le repose-pieds _____ cm

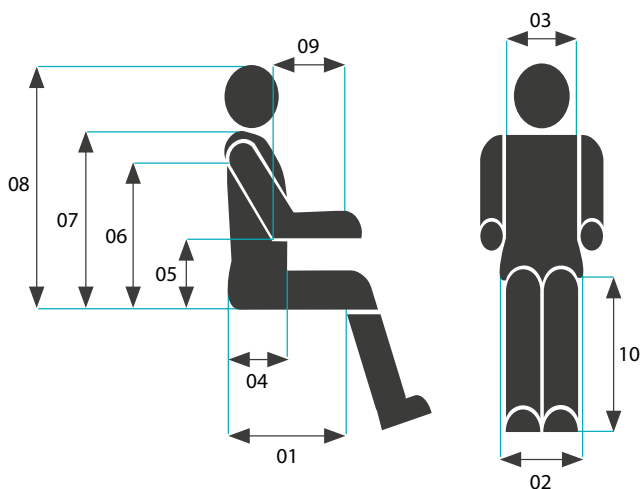
RH - Hauteur du dossier _____ cm

RW - Angle du dossier _____ cm

Objet de la demande

Fiche de concept de soins pour
fauteuil roulant Active (courte)
Fiche complémentaire Mesures
anatomiques

Dimensions importantes pour la fabrication du fauteuil roulant (Gamme actif) * champs obligatoires



- 01 - Profondeur d'assise** 02 - _____ cm
- Largeur de bassin** _____ cm
- 03 - Largeur buste** _____ cm
- 04 - Profondeur de poitrine** _____ cm
- 05 - Hauteur des coudes** _____ cm
- 06 - Hauteur sous les aisselles** _____ cm
- 07 - Hauteur du dos** _____ cm
- 08 - Hauteur de la tête** _____ cm
- 09 - Longueur des avant-bras** _____ cm
- 10 - Longueur de jambe*** _____ cm

Taille de l'utilisateur* _____ cm

Poids* _____ kg

Autres informations importantes pour la fabrication du fauteuil roulant

Commentaires sur les solutions actuelles, les entraînements supplémentaires, les autres annexes, l'environnement de vie (tenir compte des dimensions totales, y compris les annexes), les activités de la vie quotidienne, etc.

Objet de la demande

Fiche de concept de soins pour
fauteuil roulant Actif (courte)

Fiche complémentaire
MY Individual

Informations importantes pour la fabrication spéciale du fauteuil roulant (fauteuil roulant gamme Actif)

Nom du produit _____

Numéro du modèle _____

Description de la personnalisation

(Veuillez définir les indications aussi précisément que possible : tableau clinique, particularités, etc :)

Esquisses / images

(Vous pouvez volontiers joindre des croquis complémentaires séparément au mail) :